



Instituto de Previdência dos
Servidores do Distrito Federal

MANUAL DO PROCESSO DE AUTORIZAÇÃO DE APLICAÇÃO E RESGATE (APR)

2025 Brasília - DF



INSTITUTO DE PREVIDÊNCIA DOS SERVIDORES DO DISTRITO FEDERAL

Governador do Distrito Federal

Ibaneis Rocha

Vice-Governador do Distrito Federal

Celina Leão

Presidente do Instituto de Previdência dos Servidores do Distrito Federal

Raquel Galvão Rodrigues da Silva

Diretor de Previdência

Paulo Henrique de Sousa Ferreira

Diretor de Investimentos

Thiago Mendes Rodrigue

Diretor Jurídico

Luiz Gustavo Barreira Muglia

Diretora de Governança, Projetos e Compliance

Sylvia Neves Alves

Unidade de Controladoria

Márcio Eduardo de Moura Aquino

Elaboração

Daniel Mesquita Souto

Júlia Rodrigues de Araújo Simplício

Unidade de Comunicação Social

Jucélio Duarte Ponciano

Diagramação

Unidade de Comunicação Social - UCS

SUMÁRIO

APRESENTAÇÃO	4
1. REGULAMENTAÇÃO UTILIZADA	5
2. OBJETIVO	6
3. SIGLAS UTILIZADAS	6
4. DISPOSIÇÕES GERAIS	7
5. PROCESSO DE APROVAÇÃO DA AUTORIZAÇÃO DE APLICAÇÃO E RESGATE (APR)	7
5.1. Fase De Operação (Iniciado NA DIAFI)	7
5.2. Fase De Operação (Iniciado NA AESIN)	8
5.3. Fase De Registro	8
5.4. Fase De Divulgação	8
FLUXOGRAMA DO PROCESSO	9

APRESENTAÇÃO

A Autorização de Aplicação e Resgate é um formulário que dispõe de informações detalhadas sobre cada movimentação financeira realizada nas carteira de investimentos do RPPS, incluindo dados sobre os ativos investidos, origem e destino dos recursos, valores e motivações.

1. REGULAMENTAÇÃO UTILIZADA

- a. **Constituição Federal – Artigos 39 a 42:** Normatiza a previdência dos servidores públicos.
- b. **Lei nº 9.717, de 27 de novembro de 1998:** Dispõe sobre regras gerais para a organização e o funcionamento dos regimes próprios de previdência social dos servidores públicos da União, dos Estados, do Distrito Federal e dos Municípios.
- c. **Lei Complementar DF nº 769, de 30 de junho de 2008:** Reorganiza e unifica o Regime Próprio de Previdência Social do Distrito Federal.
- d. **Lei Complementar DF nº 932, de 3 de outubro de 2017:** Institui o regime de previdência complementar do Distrito Federal, reestrutura o Regime Próprio de Previdência Social do Distrito Federal, previsto no art. 40, §§ 14 a 16, da Constituição Federal e altera a Lei Complementar nº 769, de 30 de junho de 2008.
- e. **Resolução CMN nº 4.963, de 25 de novembro de 2021:** Dispõe sobre as aplicações dos recursos dos regimes próprios de previdência social instituídos pela União, pelos Estados, pelo Distrito Federal e pelos Municípios.
- f. **Portaria MPS nº 519, de 24 de agosto de 2011 e suas alterações:** Dispõe sobre as aplicações dos recursos financeiros dos Regimes Próprios de Previdência Social instituídos pela União, Estados Distrito Federal e Municípios.
- g. **Lei Complementar DF nº 899, de 30 de setembro de 2015:** Modifica, temporariamente, a contribuição patronal para o Fundo Previdenciário do Distrito Federal.
- h. **Instrução CVM nº 555, de 17 de dezembro de 2014:** Dispõe sobre a constituição, administração, funcionamento e divulgação de informações dos fundos de investimento.
- i. **Instrução CVM nº 554, de 17 de dezembro de 2014:** Dispõe sobre as categorias de investidores institucionais e qualificados.
- j. **Instrução CVM nº 472, de 31 de outubro de 2008:** Dispõe sobre a constituição, a administração, o funcionamento, a oferta pública de distribuição de cotas e a divulgação de informações dos Fundos de Investimento Imobiliário – FII.
- k. **Instrução CVM nº 356, de 17 de dezembro de 2001:** Regulamenta a constituição e o funcionamento de fundos de investimento em direitos creditórios e de fundos de investimento em cotas de fundos de investimento em direitos creditórios.
- l. **Instrução CVM nº 578, de 30 de agosto de 2016:** Dispõe sobre a constituição, o funcionamento e a administração dos Fundos de Investimento em Participações.

m. Portaria Iprev/DF nº 38, de 26 de junho de 2017: Dispõe sobre os procedimentos aplicáveis ao credenciamento de fundos de investimento e instituições financeiras para gestão e administração de investimentos da carteira do Iprev/DF.

n. Portaria Iprev/DF nº 68, de 18 de outubro de 2017: Dispõe sobre as regras a serem observadas para definição da taxa de juros atuarial do fundo previdenciário em regime de capitalização administrado pelo Instituto de Previdência dos Servidores do Distrito Federal - Iprev/DF.

o. Portaria Iprev/DF nº 39, de 21 de outubro de 2016: Código de Ética e Conduta do Iprev/DF 1.16. Manual de Compliance/Conformidade, Controles Internos e Risco nas Atividades de Investimento do Iprev/DF.

p. Decreto nº 39.381, de 10 de outubro de 2018: Regimento Interno do Iprev/DF.

q. Formulário de APR: disponibilizado pela SPREV (link: <http://sa.previdencia.gov.br/site/2016/07/APR-Modelo.doc>).

2. OBJETIVO

Este manual tem como principal objetivo servir como um instrumento de padronização e orientação, reunindo de forma clara e sistematizada as diretrizes, normas, procedimentos e informações essenciais para o bom funcionamento dos processos no Iprev-DF. O Manual fornece aos servidores um referencial seguro sobre o processo, minimizando erros, promovendo a uniformidade nas atividades, e assegurando que todos estejam alinhados com a missão, valores e metas do Iprev-DF. Além disso, o Manual contribui para a transparência, o cumprimento de legislações, a melhoria contínua dos processos internos, sendo uma ferramenta estratégica de gestão, padronizar os procedimentos e definir os *Stakeholders* no processo de Autorização de Aplicação e Resgate.

3. SIGLAS UTILIZADAS

AESIN – Assessoria Especial de Estratégia de Investimentos;

APR – Autorização de Aplicação e Resgate;

CADPREV – Sistema de Informações dos Regimes Públicos de Previdência Social;

CIAR – Comitê de Investimentos e Análise de Riscos;

COFIN – Coordenação de Finanças;

COINV – Coordenação de Investimentos;

CONAD – Conselho de Administração;

DIREX – Diretoria Executiva;

DIRIN – Diretoria de Investimentos;

DPIN – Demonstrativo da Política de Investimentos;

DIRIS – Chefia da Divisão de Controle e Risco;

DIOFI – Chefia da Divisão de Operações Financeiras;

PI – Política de Investimentos;

SIGO – Sistema Integral de Gestão Governamental;

UCS – Unidade de Comunicação Social.

4. DISPOSIÇÕES GERAIS

A execução do processo de Autorização de Aplicação e Resgate deve seguir os métodos descritos neste manual normativo.

5. PROCESSO DE APROVAÇÃO DA AUTORIZAÇÃO DE APLICAÇÃO E RESGATE (APR)

5.1. Fase De Operação (Iniciado Na DIAFI)

- i. A DIAFI poderá solicitar o resgate a DIRIN ou informar disponibilidade a COINV;
- ii. A DIRIN analisará e autorizará os dados da operação;
- iii. A PRESIDÊNCIA/DIAFI autorizará a operação;
- iv. A DIRIN encaminhará mensagem para a COINV efetuar a operação;
- v. A COINV realizará a operação de aplicação e/ou resgate;
- vi. A DIRIN encaminhará mensagem à COINV para realizar a operação.

5.2. Fase De Operação (Iniciado Na AESIN)

- i. A AESIN analisará o cenário e encaminhará para a DIRIS para simular os limites de enquadramento;
- ii. A DIRIS simulará a posição da carteira com a operação e encaminhará a simulação para deliberação da operação para a DIRIN;
- iii. A DIRIN proporá realocação na reunião do CIAR;
- iv. O CIAR deliberará sobre o resgate/aplicação por *benchmark*. Se for negada o processo será encerrado, se for aprovada segue para a AESIN analisar a operação;
- v. A DIRIN analisará e autorizará os dados da operação após a análise da AESIN;
- vi. A PRESIDÊNCIA/DIRIN/ autorizará a operação;
- vii. A DIRIN encaminhará mensagem para a COINV efetuar a operação;
- viii. A COINV realizará a operação de aplicação e/ou resgate;
- ix. A DIRIN encaminhará mensagem à COINV para realizar a operação.

5.3. Fase De Registro

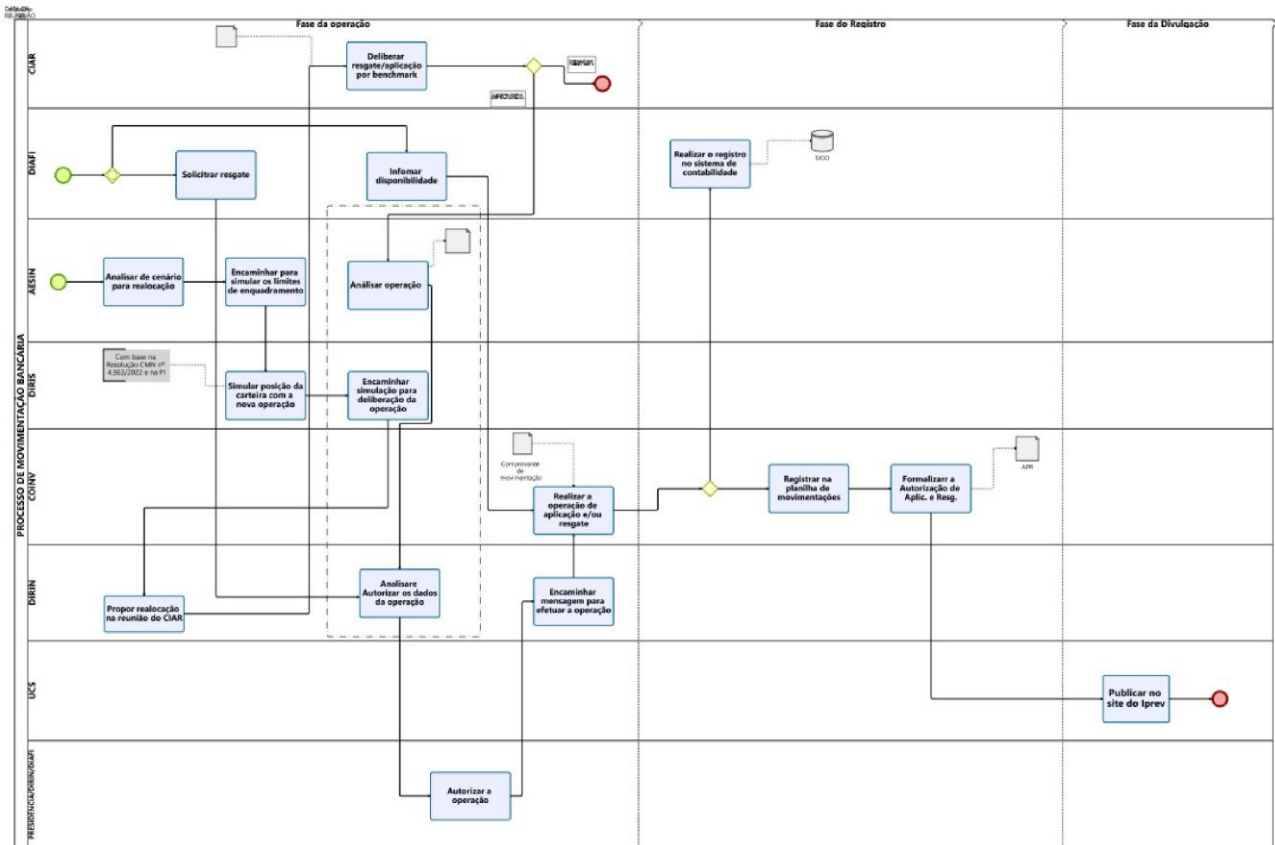
- i. A DIAFI realizará o registro no sistema de contabilidade (SIGO);
- ii. A COINV registrará na planilha de movimentação e formalizará a autorização de aplicação e resgate (APR).

5.4. Fase De Divulgação

- i. A UCS publicará no site do IPREV/DF o formulário de APR.

FLUXOGRAMA DO PROCESSO

FLUXOGRAMA DO PROCESSO DE AUTORIZAÇÃO DE APLICAÇÃO E RESGATE (APR)





Instituto de Previdência dos
Servidores do Distrito Federal

Conheça mais em
www.iprev.df.gov.br